

Заполните любым удобным способом и отправьте нам - info@auroragk.ru

Жироуловители

Характеристики

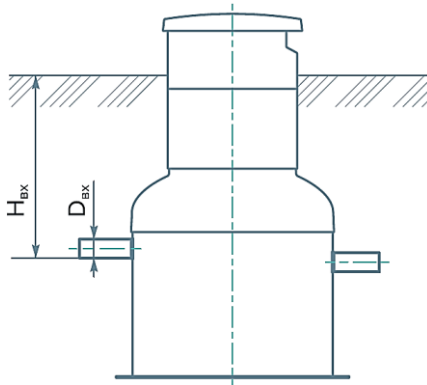
Расход _____ л/с

Исполнение (подчеркните нужное): подземное / надземное

При подземном исполнении

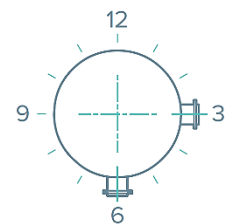
Глубина заложения подводящей трубы _____ м, $H_{вх}$

Диаметр подводящего трубопровода _____ мм, $D_{вх}$



Направление входа на: 3 / 6 / 9 / 12 ч

Направление выхода на: 3 / 6 / 9 / 12 ч



Пример расположения
входа и выхода на 3 и 6 часов

Расположение под: газоном / проезжей частью

Примечания

Возможно, у Вас есть нестандартные требования, пожелания или вопросы?

КОНТАКТНЫЕ ДАННЫЕ

Организация _____

Контактное лицо, должность _____

Телефон, адрес эл. почты _____

Объект _____